

відних структурних підрозділів ОДА, управління транспорту та зв'язку Чернігівської міської ради, Асоціації перевізників, контролюючих органів, громадських організацій, депутати обласної ради та підприємці.

Під час обговорення проекту Стратегії члени робочої групи озвучили цілу низку пропозицій, які стосувалися пільгових та нелегальних перевезень, шляхів розвитку електротранспорту, моніторингу мережі пасажирських перевезень, якості та доступності послуг, оновлення пересувного складу тощо.

Учасники засідання зауважили, що проект Стратегії потребує доопрацювання з урахуванням пропозицій як перевізників, так і пасажирів та контролюючих органів.

**Висновок.** Таким чином, розвиток транспорту України та однієї з головних його складових – автомобільного транспорту – є питанням державної ваги та сприяє розвитку економіки та суспільства нашої держави в цілому. Розгляд сучасного стану та подальших тенденцій розвитку автотранспортної галузі України показав, що незважаючи на кризові явища в економіці світу, на Україні автомобільний транспорт демонструє позитивні тенденції з багатьох показників. А увага керівників держави підтверджує стратегічне значення галузі.

#### Список використаних джерел

1. Про Комплексну програму утвердження України як транзитної держави у 2002-2010 роках: Закон України // Відомості Верховної Ради України. – 2002. – № 24. – Ст. 166.
2. Гудима Р. Р. Проблемні аспекти розвитку транспортної інфраструктури України / Р. Р. Гудима // Проблеми і перспективи розвитку національної економіки в умовах євроінтеграції та світової фінансово-економічної кризи; МФУ, БДФА та ін. / гол. ред. В. В. Прядко. – Чернівці, 2009. – С. 238-239.
3. Державний комітет статистики України [Електронний ресурс]. – Режим доступу: [www.ukrstat.gov.ua](http://www.ukrstat.gov.ua).
4. ЗАЗ в 2011 році збільшив випуск автомобілів на 34 % [Електронний ресурс]. – Режим доступу: <http://economics.unian.net/ukr>.
5. Еремина Л. В. Логистика как услуга транспортно-экспедиторских компаний / Л. В. Еремина, В. В. Медников // Логистика. – 2006. – № 6. – С. 54-56.
6. Європейська спілка транспортників України [Електронний ресурс]. – Режим доступу: [www.estu.com.ua](http://www.estu.com.ua).
7. Климова І. Г. Розвиток логістичного управління на промислових підприємствах / І. Г. Климова // Економіка і держава. – 2006. – № 9. – С. 49-51.
8. Мягких І. М. Роль і місце автомобільного транспорту в системі споживчої кооперації та напрями покращення транспортних послуг в Україні / І. М. Мягких // Актуальні проблеми економіки. – 2009. – № 7. – С. 71-75.
9. На розвиток автомобільного транспорту України до 2015 р. передбачено 57,9 млрд. грн [Електронний ресурс]. – Режим доступу: [Новини РБК-Україна.htm](http://novini.rbc-ukraine.com.ua).
10. Сабриченко А. Шляхи та заходи залучення іноземних інвестицій у дорожнє господарство України / А. Сабриченко // Держава та регіони. – 2009. – № 6. – С. 184-188.

УДК 621.923.42

**А.В. Рудик**, канд. техн. наук

Чернігівський державний технологічний університет, м. Чернігів, Україна

#### ВЗАСМОЗВ'ЯЗОК ТОВЩИНИ ЗРІЗУ З ТЕМПЕРАТУРОЮ ТОРЦЕВОГО ШЛІФУВАННЯ ПІД ЧАС ВРАХУВАННЯ ТЕХНОЛОГІЧНИХ ФАКТОРІВ

*Розглянуто питання визначення товщини зрізу та температури шліфування під час зміни як теплофізичних характеристик, так і технологічних. Методика передбачає проводити розрахунки температури з врахуванням дії окремих зерен як теплових джерел різної інтенсивності, що дозволить враховувати зміну робочого стану поверхні круга в процесі обробки.*

Температура шліфування залежить від умов обробки та може досягати значень близьких до температур структурних перетворень, що викликає появу тріщин поверхневого

шару та втрату правильної геометричної форми. Тому велику кількість наукових праць присвячено визначенню температури як експериментальним, так і розрахунковим методами. В той же час, у науковій літературі відсутні загальні моделі для одночасного врахування товщини зрізу та локальної температури шліфування. Особливо це стосується випадку теплонапруженого процесу обробки торцем круга.

**Метою** цієї статті є побудова спільної математичної моделі щодо визначення товщини зрізу та температури торцевого шліфування з врахуванням змінних технологічних та теплофізичних факторів.

Для досягнення вказаної мети необхідно вирішити такі завдання:

1) скласти аналітичні моделі зміни швидкості підведення припуску та товщини зрізів по ділянках торцевої поверхні круга, локальної температури з врахуванням довільної кінематики процесу та зміни опору сталі пластичному деформуванню, а також технологічних факторів;

2) визначити питому потужність теплових джерел, які створюють різальні зерна;

3) скласти алгоритм рішення, виконати розрахунок, проаналізувати отримані дані.

Одновимірну схему дії джерел отримують у площині обертання інструмента. Спрощено одновимірну теплову модель процесу шліфування можна представити у вигляді умовно виділеного у півпросторі деталі  $x \geq 0$  стержня з поперечним перерізом меншим розмірів зерна, що підходить до зони обробки зі швидкістю кругової подачі  $V_d$ . Положення його торця по осі  $X$  змінюється за часом та визначається траєкторією руху зерен. Теплові імпульси різної інтенсивності теплового потоку залежно від товщини зрізу впливатимуть на зміну фізико-механічних властивостей, у функції температури на торці. Вказана задача є нестационарною, що потребує визначення послідовної дії декількох теплових джерел – зерен.

У варіаційній постановці задача нестационарної теплопровідності може бути представленою у вигляді функціоналу [9]

$$\chi = \frac{1}{2} \int_V \left[ \lambda_{xx} \cdot \left( \frac{\partial \Theta}{\partial x} \right)^2 - 2 \cdot \left( Q - C_v \cdot \frac{\partial \Theta}{\partial t} \right) \cdot \Theta \right] dV + \int_{S_1} q \cdot \Theta \cdot dS + \int_{S_2} \frac{h}{2} \cdot [\Theta - \Theta_c]^2 \cdot dS, \quad (1)$$

де  $\Theta_c$ ,  $\Theta$  – температури навколишнього середовища та їх функція по об'єму заготовки  $V$ ;  $\lambda_{xx}$  – коефіцієнти теплопровідності матеріалу заготовки;  $h$  – коефіцієнт, який характеризує конвективний теплообмін від поверхні  $S_2$  заготовки;  $Q$  – потужність теплових джерел;  $C_v$  – об'ємна теплоємність;  $q$  – густина теплового потоку, яка характеризує швидкість підведення теплоти або температурний градієнт;  $\tau$  – час.

Наведений функціонал одним рівнянням враховує як теплофізичну суть, так і граничні та початкові умови. Для остаточного рішення задачі він потребує мінімізації за рахунок диференціювання його по вектору вузлових температур  $[\Theta]$ .

Умова стаціонарності функціоналу приводить до матричного лінійного звичайного диференційного рівняння першого порядку

$$[C] \cdot \frac{[\Theta]}{dt} + [\Lambda] \cdot [\Theta] = [\Phi], \quad (2)$$

З урахуванням відомих спрощень вираз правої схеми може бути представленим у зручному для машинної реалізації вигляді матричного рівняння [9]:

$$[\Theta] = \left[ [\Lambda] + \frac{1}{\Delta t} \cdot [C] \right]^{-1} \cdot \left[ \frac{1}{\Delta t} \cdot [C] \cdot [\Theta_0] + [\Phi] \right], \quad (3)$$

де квадратні матриці загальної теплопровідності  $[A]$  та теплоємності  $[C]$  розміром  $n \times n$  складено методом «прямої жорсткості» з відповідних матриць скінченних елементів кількістю  $n-1$ . Вектор  $[\Phi]$  дії теплових сил прикладений через інтервал часу  $\Delta t$  між сусідніми зернами у вузлі, розташованому на торці стержня;  $[\Theta_0]$ ,  $[\Theta]$  – вектори температур вузлів системи у моменти часу початковий та через інтервал  $\Delta t$ .

Таке рівняння нестационарного процесу шліфування можна розглядати як комбінацію методів скінченних елементів, побудованого на просторовій сітці, та кінцевих різниць для часової сітки. Воно дозволяє по кроках визначати вузлові температури  $[\Theta]$  тіла, починаючи з початкової  $[\Theta_0]$  (рис.1).

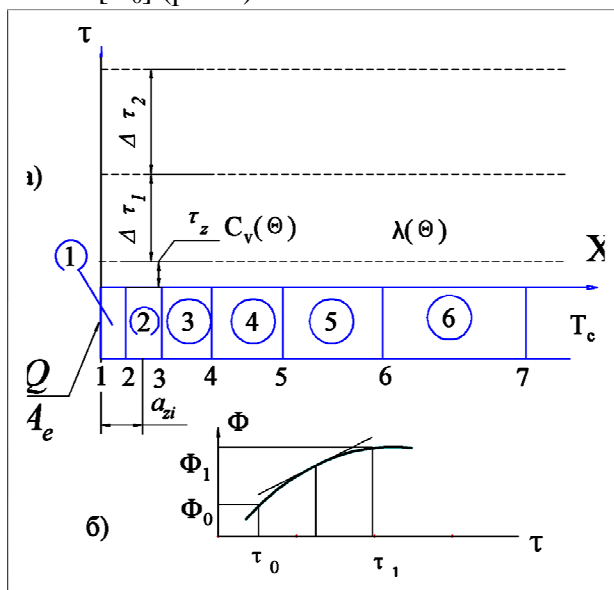


Рис. 1. Розрахункова схема щодо визначення температури шліфування

Температуру  $\Theta$ , що визначає теплопровідність та теплоємність матеріалу елемента, визначають як середнє по вузлових значеннях.

Як показано в роботі [1], температура задньої поверхні різального леза викликана результатом дії трьох джерел теплоти (рис. 2):

- області пластичного застою (позиція 2), де утворюються бічне видавлювання стружки вздовж різальної кромки у вигляді «вуса», що дотикається до лінії зрізу на ділянці  $h_2$ ;
- фаски зносу  $h_3$  (позиція 3).

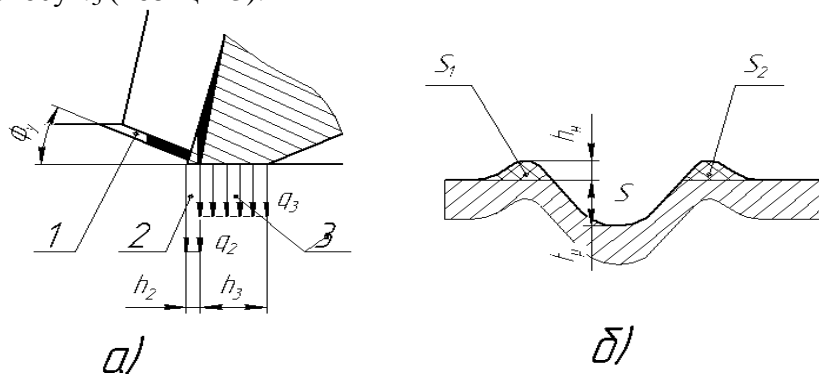


Рис. 2. Схема розподілення щільності теплового потоку: а) на задній поверхні інструмента та б) поперечний профіль шліфувальної риски

Подібна схема наведена в роботі [2].

На основі експериментальних даних про теплові потоки, отримані калориметричним методом, можна стверджувати, що врахування впливу джерела теплоти, розташованого на ділянках пластичної області застою, має принципове значення. Про його вплив на

процес шліфування говорить той факт, що поперечний профіль риски, утвореної під час мікрорізання та шліфування, має напливи по краях з підвищеною твердістю [7]. Таким чином, відбувається процес витіснення металу в поперечному напрямку. Розміри напливів по боках риски є меншими від товщини зрізу (рис. 2, б).

Отже, закон розподілення дії теплових джерел [1; 2] визначає їх потужність та може бути представлений або у вигляді двох джерел теплоти різної щільності на ділянці ( $h_1 - h_3$ ), де діють на поверхні деталі, або вибраним середнім з урахуванням їх малих розмірів.

Складений алгоритм (рис. 3) та розроблена програма розрахунку, які побудовані з використанням подібних, що розроблені в роботі [2].

Дані по робочому стану круга та товщині зрізів, часу між ними були отримані в роботі [5]. Ці дані, у свою чергу, отримані на основі моделі робочої поверхні круга [8], описаної Л.М. Філімоновим, який враховує щільності розташування кромки по висоті; радіуси їх округлення та дані по кількості зерен, що розташовані на одиниці довжини або площі. Алгоритм містить вкладені цикли по часовій сітці, інтервалами меншими від часу дії сусідніх зерен та з врахуванням товщини зрізу та поділу зерен на ті, що ріжуть або деформують без зняття металу (рис. 3).

Результати розрахунків порівняно з тими, що отримані для торцевого шліфування. Характер залежностей та основні закономірності не суперечать між собою.

На цьому етапі уточнюються значення деяких величин: коефіцієнт тепловідведення, потужність джерел теплоти, частка теплоти від загальної кількості, що надходить до деталі під час контактування з різальними та деформуючими зернами.

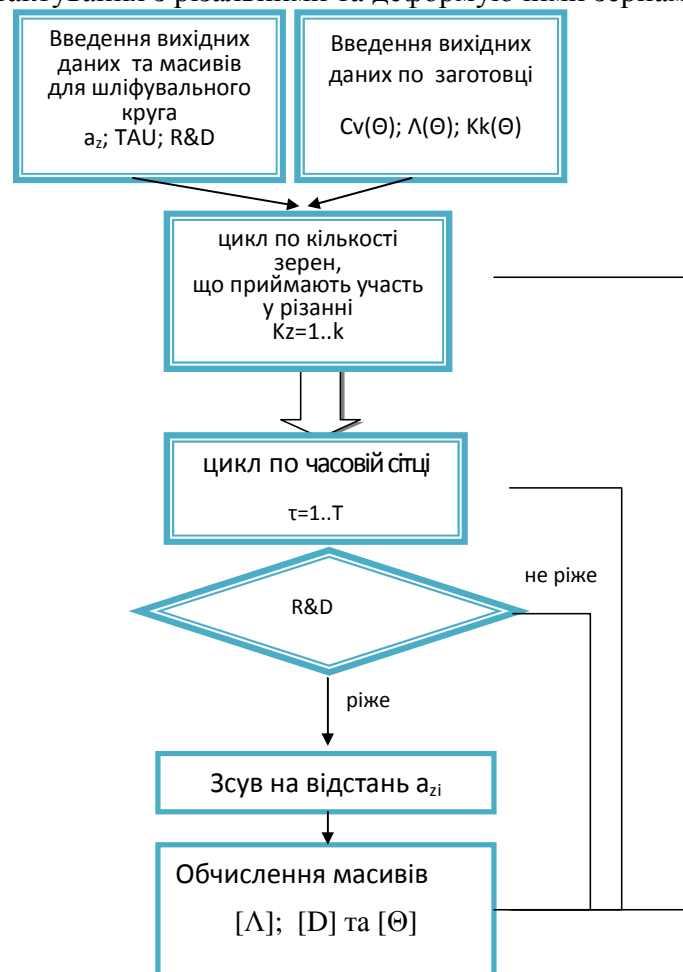


Рис. 3. Блок-схема розрахунку

**Висновки.** Розроблена методика дозволяє враховувати стан робочої поверхні круга, змінні технологічні та фізичні параметри. Вона не накладає обмежень на кінематику процесу шліфування та враховує закон розподілу товщини зрізу. Тому ця методика може бути використаною також для умов поздовжнього шліфування. Розроблений алгоритм та складена програма розрахунку температури шліфування, отримані попередні результати розрахунків, які добре узгоджуються з дослідними даними.

Аналізуючи результати розрахунків роботи, можна помітити, що температура стружки та доля тепла, яка відводиться з нею, значні. Вона містить частку теплоти верхнього шару від попередніх зерен, так і теплоту, що надходить з площини зсуву.

Розрахунок довів, що у результаті зменшення часу між контактами та внаслідок збільшення їх інтенсивності температура збільшується. Тому вона підвищується під час зростання швидкості різання та використанні кругів з дрібними зернами.

Під час збільшення швидкості шліфування час дії одного джерела зерна зменшується. Однак число зерен, їх інтенсивність збільшується, а глибина їх дії зменшується, що призводить до зростання температури шліфування.

Для круга із затупленими зернами збільшується їх радіус округлення, що підвищує час дії джерел, збільшується кількість тих, які контактують без зрізання матеріалу заготовки, що підвищує температуру. Тому теплота не відводиться зі стружкою.

Під час зростання глибин зрізів  $a_z$  збільшується доля теплоти, що відходить зі стружкою. Розмір припуску визначає загальний час дії джерел. Швидкість кругової подачі деталі впливає на загальний час контакту та товщину одиничних зрізів  $a_z$ .

Вимірювання температур проводилось у співпраці з іншими авторами для методу торцевого шліфування, що розроблена на базі установки верстата моделі 3342АДО. Розходження емпіричних та теоретичних результатів незначні та можуть у подальшому бути уточненими, наприклад, для залежностей потужності тепловиділень та частки теплоти, яка передається в заготовку різними групами зерен, що ріжуть або лише деформують метал.

### Список використаних джерел

1. Васин С. А. Резание материалов. Термомеханический подход к системе взаимосвязей при резании: учеб. для техн. вузов / С. А. Васин, А. С. Верещака, В. С. Кушнер. – М.: Изд-во МГТУ им. Н. Э. Баумана, 2001. – 448 с.
2. Дубенець В. Г. Основи методу скінченних елементів: навчальний посібник / В. Г. Дубенець, В. В. Хільчевський, О. В. Савченко. – Чернігів: ЧДТУ, 2007. – 348 с.
3. Корчак С. Н. Производительность процесса шлифования стальных деталей / С. Н. Корчак. – М.: Машиностроение, 1974. – 280 с.
4. Мазур М. П. Розробка теоретичних основ та практичне використання термомеханічної моделі обробки пластичних матеріалів: автореф. дис. ... д-ра техн. наук / М. П. Мазур. – К., 1999. – 36 с.
5. Рудик А. В. Визначення товщини шару, що зрізується кромкою орієнтованого абразивного інструменту / А. В. Рудик // Вісник Чернігівського державного технологічного університету: збірник. – Чернігів: ЧДТУ, 2010. – Вип. № 42. – С. 128-136.
6. Сегерлинд Л. Применение метода конечных элементов: пер. с англ. / Л. Сегерлинд; под ред. Б. Е. Победри. – М.: Мир, 1979. – 392 с.
7. Сипайлов В. А. Тепловые процессы и управление качеством поверхности / В. А. Сипайлов. – М.: Машиностроение, 1978. – 167 с.
8. Филимонов Л. Н. Высокоскоростное шлифование / Л. Н. Филимонов. – Л.: Машиностроение, 1979. – 248 с.
9. Шабров Н. Н. Метод конечных элементов в расчетах деталей тепловых двигателей / Н. Н. Шабров. – Л.: Машиностроение, 1983. – 212 с.